



СВЕТ  **ЗАР**

EAC

ПАСПОРТ

СВЕТОДИОДНАЯ ЛАМПА T8 600 «ДРОССЕЛЬНАЯ»

(электропитание ламп: **через Эм-ПРА**)

ВНИМАНИЕ: ДАННЫЙ ТИП ЛАМПЫ ПРЕДНАЗНАЧЕН ДЛЯ ИСПОЛЬЗОВАНИЯ ТОЛЬКО В ПОТОЛОЧНЫХ СВЕТИЛЬНИКАХ С ЭЛЕКТРОМАГНИТНЫМ ПУСКОРЕГУЛИРУЮЩИМ УСТРОЙСТВОМ (Эм-ПРА)

В светильниках подключение светодиодных ламп данного типа производится только парами.



ВНИМАНИЕ: Лампы предназначены для освещения любых помещений, защищенных от попадания воды и других агрессивных сред

Пожалуйста, ознакомьтесь с данным руководством перед началом эксплуатации изделия

Данный паспорт совмещен с руководством по эксплуатации, содержит общие сведения, необходимые для правильной и безопасной эксплуатации светодиодной лампы Т8 600 «Дроссельной».

В данном паспорте приведены основные технические характеристики лампы, сведения о порядке подготовки к работе, требования к монтажу и эксплуатации, а также правила безопасности, транспортировки и хранения.

ВНИМАНИЕ: Эксплуатация и ввод в работу изделия должны проводиться квалифицированным персоналом, ознакомленным с настоящим руководством. Любые электротехнические работы должны проводиться только сертифицированными специалистами, имеющими допуск к электромонтажным работам необходимого уровня.

1. Наименование и область применения

Светодиодная лампа Т8 600 «Дроссельная» предназначена для общего освещения всех типов помещений. Изделие является аналогом газоразрядной люминесцентной лампы Т8 (18 Вт). Лампа может быть установлена в потолочные светильники с электропитанием через ЭМ-ПРА 36/40 Вт при условии соблюдения схемы подключения (п.3 настоящего паспорта). Использование данных ламп в светильниках с электронным пускорегулирующим устройством (ЭПРА) запрещается.

2. Технические характеристики

Габаритные размеры:



Технические характеристики светодиодной лампы Т8 600 «Дроссельная»:

Напряжение питания (В)		Указано на схеме подключения
Частота (Гц)		50
Потребляемая мощность (Вт)		6,5
Световой поток с учетом рассеивающего элемента, не менее (Лм)*		600
Температурный режим работы (°С)		-40° до +45°
Цветовая температура (К)	5300-6000	Дневной офисный
	4000-4500	Нейтральный белый
	2800-3300	Теплый солнечный
Индекс цветопередачи, CRI		более 80
Коэффициент пульсации (%)		указан на маркировке лампы последним значением артикула
Срок службы лампы (часы)		50 000
Класс энергопотребления		A+
Тип цоколя		G13
Габаритные размеры лампы, Диаметр x Длина (мм)		28x603
Габаритные размеры оптовой упаковки (мм)		130x130x650
Масса лампы НЕТТО (кг)		0,192
Масса в упаковке (16 шт.) БРУТТО (кг)		3,45
Ток лампы (мА)		65

Примечание: *Световой поток указан с учетом воздействия рассеивающего элемента. Отклонение значений светового потока относительно указанных составляет $\pm 15\%$.

ВНИМАНИЕ: Диммируется только регуляторами яркости для ёмкостной нагрузки или путём изменения амплитуды питающего напряжения. При выборе диммирующего устройства проконсультируйтесь с производителем.

ЗАПРЕЩАЕТСЯ: использовать регулятор яркости, предназначенный для активной и индуктивной нагрузки. Использование не рекомендованного регулятора яркости может привести к выходу из строя и потере гарантийных обязательств.

3. Подготовка и порядок работы

- Светодиодные лампы данного типа подключаются в светильниках только парами - данные лампы пригодны к использованию только в 2-х или 4-х ламповых светильниках.
- Светодиодные лампы Т8 600 «Дроссельные» подключаются в светильниках только с Эм-ПРА 36Вт на две лампы. При использовании данных ламп в четырехламповых светильниках на каждую пару ламп требуется подключение одного Эм-ПРА 36 Вт

Монтаж, демонтаж и обслуживание ламп производить при отключенном электропитании светильника. Несоблюдение схемы подключения ламп приводит к технической неисправности и потере гарантийных обязательств.

Инструкция по установке:

1. Распаковать лампу и убедиться в отсутствии механических повреждений.
2. Извлечь из светильника ранее установленные лампы, стартер и конденсатор.
3. Установить «дроссельные» светодиодные лампы Т8 600 в светильник согласно принципиальной электрической схеме подключения (рис.1, 2).

Рис. 1 – схема подключения в двухламповый светильник

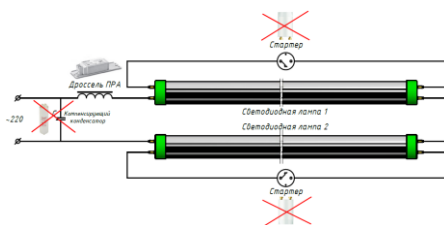
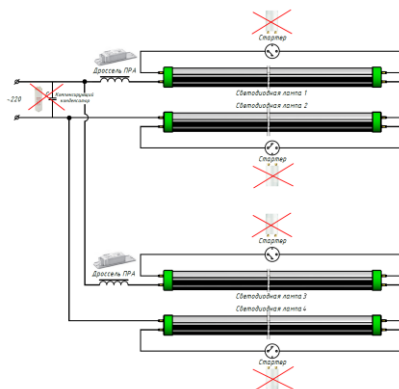


Рис. 2 – схема подключения в четырехламповый светильник



4. Комплект поставки

- Лампа Т8 600 «Дроссельная»16 шт.;
- Упаковочная коробка.....1 шт.;
- Паспорт.....1 шт.

5. Требования безопасности

По способу защиты от поражения электрическим током лампа относится к II классу электробезопасности по ГОСТ 12.2.007.0-75.

Во избежание несчастных случаев, категорически запрещается:

- включать лампу в разобранном виде;
- эксплуатировать лампу, имеющую механические повреждения;
- производить монтаж, демонтаж и обслуживание лампы (уборка от пыли) при включенном электропитании.

6. Техническое обслуживание и замена

6.1. По мере загрязнения протирать лампу сухой неворсистой тканью при отключенном электропитании светильника.

6.2. При выходе из строя одной из ламп её замена производится **только на аналогичный тип светодиодной лампы – Т8 600 «Дроссельная».**

ВНИМАНИЕ: Частичная замена ламп в светильнике на люминесцентные лампы не допускается.

6.3. При выходе из строя одной из ламп, подключенных парно, вторая лампа не будет работать, пока вышедшая из строя лампа не будет заменена на исправную аналогичную лампу.

7. Транспортировка и хранение

Изделие транспортировать и хранить в штатной упаковке при условии защиты от механических повреждений, воздействия атмосферных осадков и агрессивных сред.

8. Гарантийные обязательства

8.1. Гарантийный срок эксплуатации светодиодной лампы составляет 36 месяцев со дня продажи.

8.2. Для ремонта ламп в период гарантийного срока требуется:

- предоставить акт рекламации с указанием контактного лица владельца и условий, при которых была выявлена неисправность;
- предъявить изделие.

8.3. Гарантия не распространяется на лампы:

- имеющие механические повреждения;
- имеющие повреждения, произошедшие в связи с неправильной эксплуатацией, от попадания воды, воздействия огня, молнии или других природных явлений, являющихся форс-мажорными обстоятельствами;
- имеющие несогласованные с производителем изменения конструкции;
- имеющие повреждения из-за неправильных условий транспортировки и хранения;
- в случае несанкционированного ремонта.

Все вопросы, связанные с работой лампы, просим направлять региональным представителям изготовителя или обращаться в ООО «Светозар» по адресу, указанному ниже в паспорте изделия.

9. Свидетельство о приемке

Светодиодная лампа Т8 600 изготовлена и принята в соответствии ТУ 3461-002-91096750-2012 и признана годной для эксплуатации.

Изготовитель: ООО «Светозар»

Адрес: 400059, г. Волгоград, ул. Никитина, 2

www.svetozar-led.ru

8 800 775-70-35

Изделие разработано и произведено в России.

Все права защищены законодательством РФ.

Дата изготовления

Отметка о приемке ОТК

Дата продажи

М.П. (торговой организации)